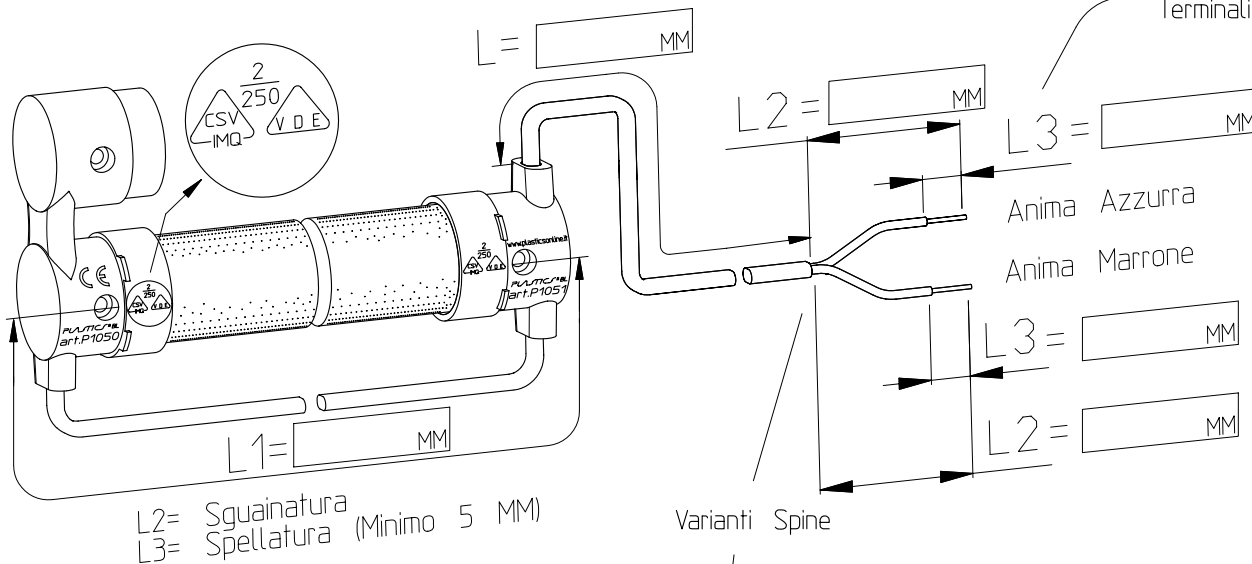


# CABLAGGIO P1052

(P1050+P1051)



VEDI TABELLA TERMINALI (TT)

COLORE ANIMA	CODICE
AZZURRA	
MARRONE	

Varianti Connettori

VEDI TABELLA CONNETTORI (TC)

CONNETTORE	CODICE

TIPOLOGIA CAVO	OPZIONE
2x0.75 piatto bianco H03VVH2-F IMQ<HAR>	
2x0.75 piatto bianco H03V2V2-F HT90° IMQ<HAR>	
2x0.75 piatto nero H03VVH2-F IMQ<HAR>	
2x0.75 piatto grigio H03VVH2-F IMQ<HAR>	

WATT	14	15	18	23	30	36	58	70
LUNGHEZZA LAMPADA	360	430	590	970	890	1200	1500	1800
L1	510	580	740	1120	1040	1350	1650	1950

CODICE	DISEGNO	PAGINA CATAL.	OPZIONE
P1068/ND		7	
P1034		7	
P1041/A		6	
P1038/A		6	

ACCESSORI						
CODICE	P1040	P1078 P1078/1	P1079 P1079/1	P1033 P1033/1	P1086	P1087/1
DISEGNO						
PAGINA CATALOGO						
OPZIONE		P1078 P1078/1	P1079 P1079/1	P1033 P1033/1		
P10XX= Polimetil-meta-acrilato (PMMA) P10XX/1= Policarbonato (PC)						

**PLASTICS** S.R.L. Limana  
Lavorazione Materie Plastiche Costruzione Stampi  
Via Papa Luciani 42  
Tel.0437 967442 Fax 0437 970465  
E-MAIL plasticsbl@tini.it

**TOLLERANZE PLASTICS**

<=150mm: ± 15mm  
>150mm a 2500mm: ±30mm  
>2500mm a 5000mm: ±40mm  
>5000mm a 10000mm: ±80mm  
>10000mm: ±100mm

**NOTE CLIENTE**

Ragione Sociale Codice cliente Data Firma Timbro Aziendale